

TZ-20A

床高

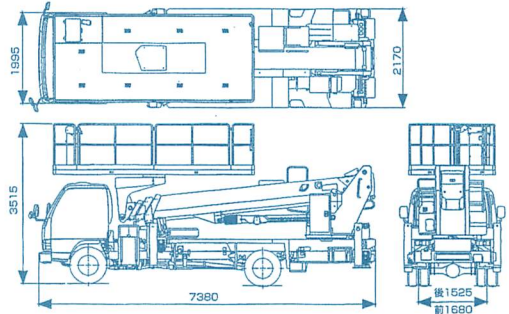
19.7m

架装シャーシ	3.5t
車両総重量	7,930kg
首振角度	360°
ジャッキ接地圧	8.0kgf/cm ²
最大張出幅	4,420mm
積載荷重	1,000kg

トラック式

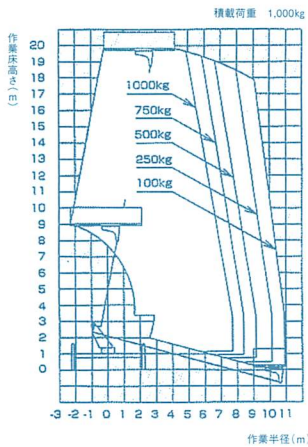


◆車両寸法図



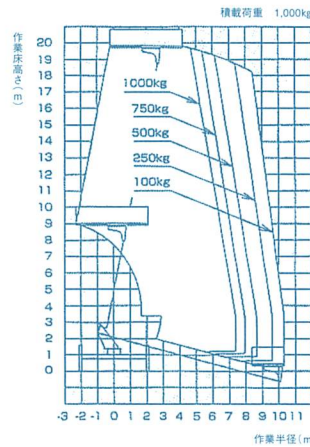
◆作業範囲図

●アウトリガー張出幅 最大



- 積載荷重 1,000kg
- 注1 作業範囲はブームのたわみは考慮されていません。
 - 注2 アウトリガー最大張出時の作業範囲は全周同一です。
 - 注3 本機はシャーシキャビンやアウトリガー等とブーム及び プラットフォームとの干渉をさけるため、ブーム旋回位置により最小起伏角度が異なります。

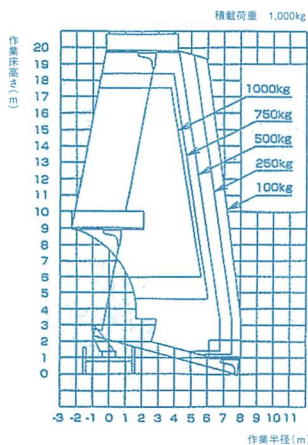
●アウトリガー張出幅 中間2



- 積載荷重 1,000kg
- 注1 作業範囲はブームのたわみは考慮されていません。
 - 注2 アウトリガー張出量及びブームの旋回角度に応じて作業範囲は変化します。
 - 注3 本機はシャーシキャビンやアウトリガー等とブーム及び プラットフォームとの干渉をさけるため、ブーム旋回位置により最小起伏角度が異なります。
 - 注4 左記作業範囲は、ブームが車両真横にある場合を示し、下記前後方向の車両範囲はアウトリガー最大張出幅と同じです。



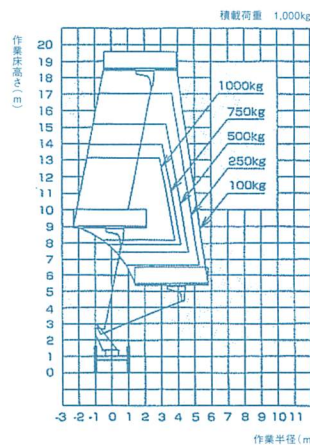
●アウトリガー張出幅 中間1



- 積載荷重 1,000kg
- 注1 作業範囲はブームのたわみは考慮されていません。
 - 注2 アウトリガー張出量及びブームの旋回角度に応じて作業範囲は変化します。
 - 注3 本機はシャーシキャビンやアウトリガー等とブーム及び プラットフォームとの干渉をさけるため、ブーム旋回位置により最小起伏角度が異なります。
 - 注4 左記作業範囲は、ブームが車両真横にある場合を示し、下記前後方向の車両範囲はアウトリガー最大張出幅と同じです。



●アウトリガー張出幅 最小



- 積載荷重 1,000kg
- 注1 作業範囲はブームのたわみは考慮されていません。
 - 注2 アウトリガー張出量及びブームの旋回角度に応じて作業範囲は変化します。
 - 注3 本機はシャーシキャビンやアウトリガー等とブーム及び プラットフォームとの干渉をさけるため、ブーム旋回位置により最小起伏角度が異なります。
 - 注4 左記作業範囲は、ブームが車両真横にある場合を示し、下記前後方向の車両範囲はアウトリガー最大張出幅と同じです。

