

# TZ-12A

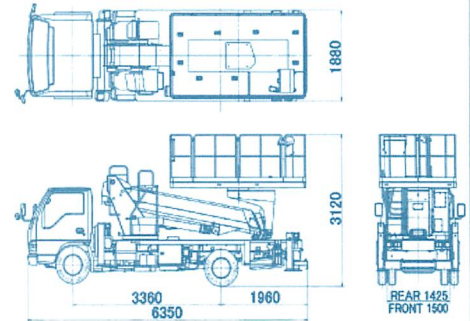
床高  
**12m**



架装シャーシ	3.5t
車両総重量	7,755kg
首振角度	360°
ジャッキ接地圧	9.5kgf/cm <sup>2</sup>
最大張出幅	3,450mm
積載荷重	1,000kg

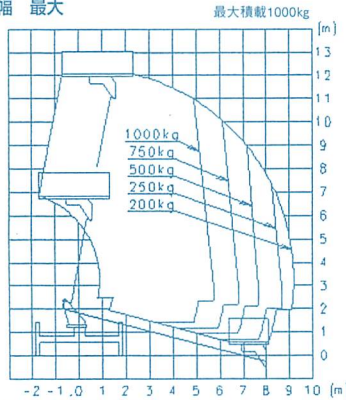
トラック式

◆車両寸法図



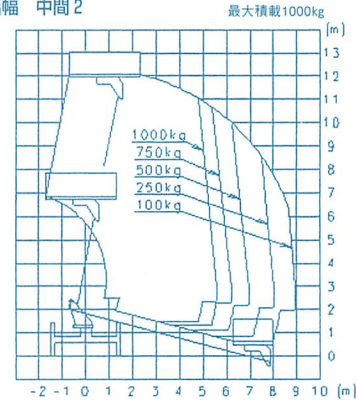
◆作業範囲図

アウトリガ張出幅 最大



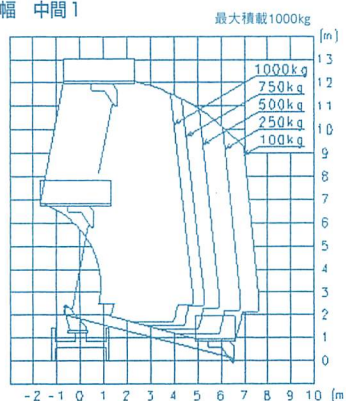
- 注1. 作業範囲はブームたわみは考慮されていません。  
 2. アウトリガの張出量及びブームの旋回角度に応じて作業範囲は変化します。  
 3. 本機はシャーシキャビンやアウトリガ等とブーム及びプラットフォームとの干渉を避けるため、ブーム旋回位置により最小起伏角度が異なります。  
 4. 上記作業範囲図は、ブームが車両真横にある場合を示し、右記後方向のみアウトリガ中間1張出時と同じです。

アウトリガ張出幅 中間2



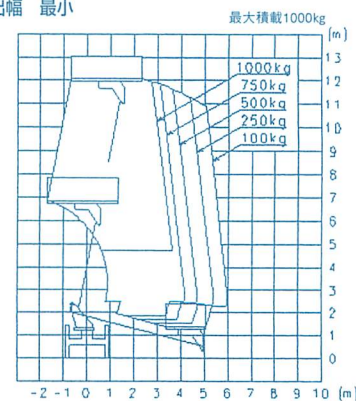
- 注1. 作業範囲はブームたわみは考慮されていません。  
 2. アウトリガの張出量及びブームの旋回角度に応じて作業範囲は変化します。  
 3. 本機はシャーシキャビンやアウトリガ等とブーム及びプラットフォームとの干渉を避けるため、ブーム旋回位置により最小起伏角度が異なります。  
 4. 上記作業範囲図は、ブームが車両真横にある場合を示し、右記前方のみアウトリガ中間1張出時と同じです。後方向はアウトリガ最大張出時と同じです。

アウトリガ張出幅 中間1



- 注1. 作業範囲はブームたわみは考慮されていません。  
 2. アウトリガの張出量及びブームの旋回角度に応じて作業範囲は変化します。  
 3. 本機はシャーシキャビンやアウトリガ等とブーム及びプラットフォームとの干渉を避けるため、ブーム旋回位置により最小起伏角度が異なります。  
 4. 上記作業範囲図は、ブームが車両真横にある場合を示し、右記後方向のみアウトリガ最大張出時と同じです。

アウトリガ張出幅 最小



- 注1. 作業範囲はブームたわみは考慮されていません。  
 2. アウトリガの張出量及びブームの旋回角度に応じて作業範囲は変化します。  
 3. 本機はシャーシキャビンやアウトリガ等とブーム及びプラットフォームとの干渉を避けるため、ブーム旋回位置により最小起伏角度が異なります。  
 4. 上記作業範囲図は、ブームが車両真横にある場合を示し、右記前方のみアウトリガ中間1張出時と同じです。後方向はアウトリガ最大張出時と同じです。