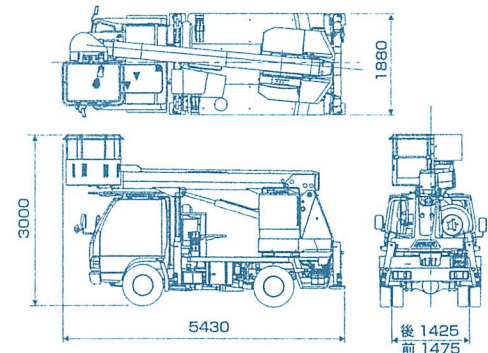


SS-12A

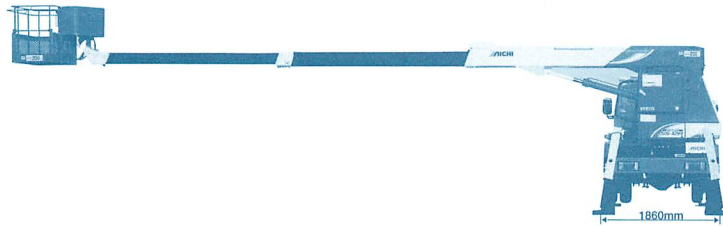
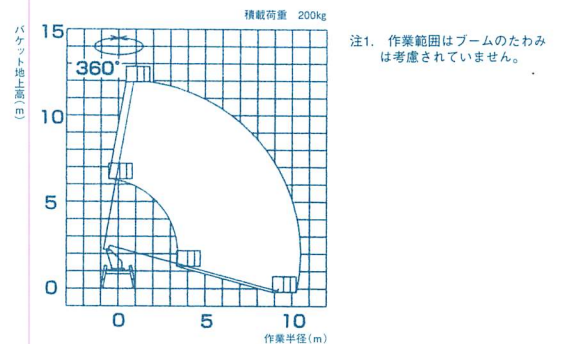
床高
11.9m

架装シャーシ	3t
車両総重量	7,025kg
首振角度	左右95°
ジャッキ接地圧	7.7kgf/cm ²
最大張出幅	1,860mm
積載荷重	200kg

◆車両寸法図



◆作業半径図



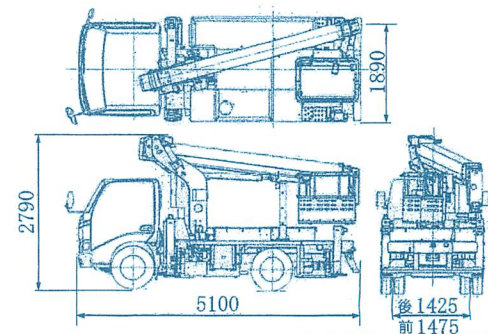
アウトリガー横張り出しなしタイプ

SB-12A

床高
11.9m

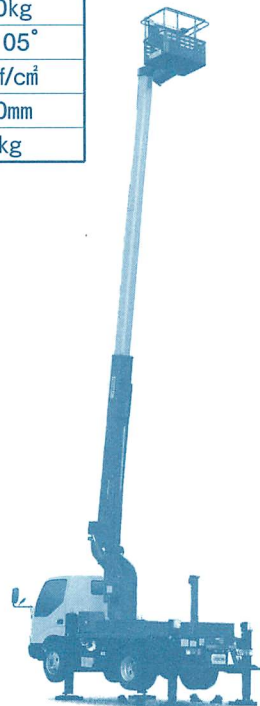
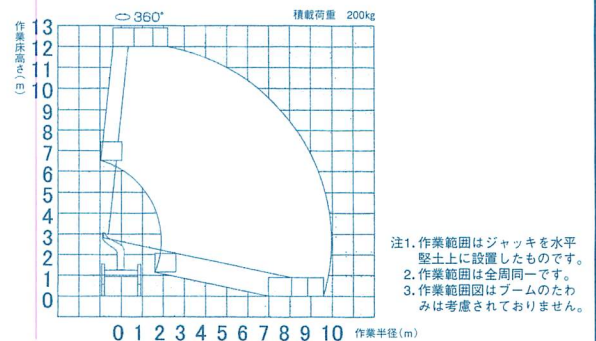
架装シャーシ	3t
車両総重量	6,630kg
首振角度	左右105°
ジャッキ接地圧	7.8kgf/cm ²
最大張出幅	1,860mm
積載荷重	200kg

◆車両寸法図



※寸法は架装シャーシにより異なります

◆作業半径図



アウトリガー横張り出しなしタイプ