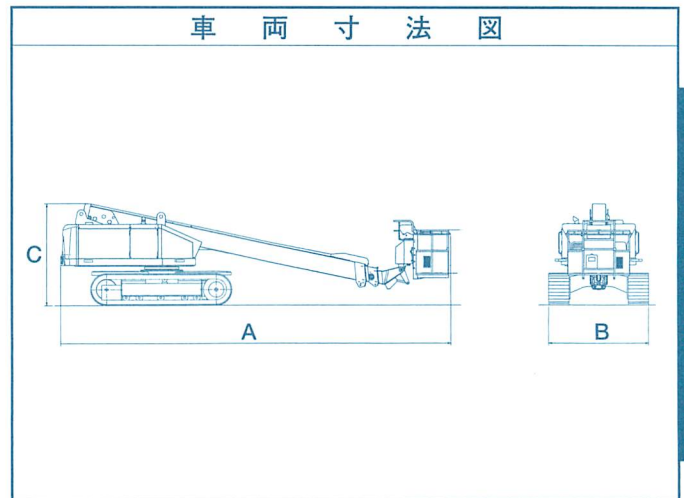


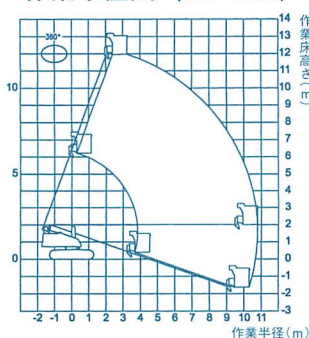


車両寸法図

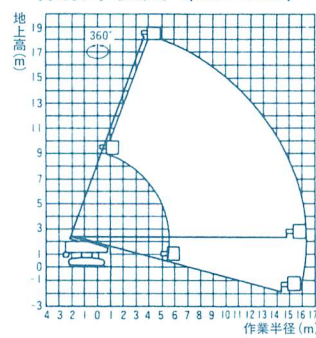


機種	SR-12B	SR-182	SR-18A (J)	SR-210
最大作業床高さ	12.1m	18m	18m	20.8m
最大積載荷重	250kg	250kg	200kg	200kg
ブーム長さ	4.8~10.91m	7.17~16.84m	6.90~15.4m	8.28~19.96m
起伏角度	-19°~70°	-14°~70°		-14°~70°
最大作業半径	10.7m	16.3m	15.8m	19m
バスケット内側寸法	0.75m×1.5m×1m	0.75m×1.3m×1m	0.75m×1.5m×1m	0.75m×1.3m×1m
首振り角度	左右各90°	左右各90°	左右各90°	左右90°
旋回角度	360°(全旋回)			
全長 A	6,340mm	8,610mm	10,040mm	9,750mm
全幅 B	2,250mm	2,460mm	2,460mm	2,460mm
全高 C	1,995mm	2,550mm	2,350mm	2,550mm
機械重量	7,410kg(ゴムパッド付7,610kg)	13,050kg	12,000kg	15,300kg
接地圧	71kpa(ゴムパッド付72kpa)	0.78kgp/cm ²	0.71kgp/cm ²	0.91kgp/cm ²
燃料タンク	95L	230L	150L	230L

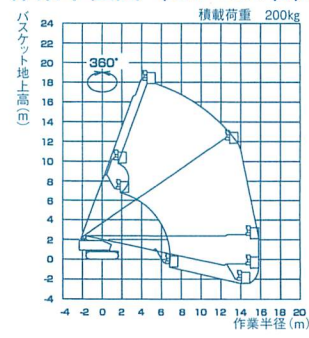
作業半径図 (SR-12B)



作業半径図 (SR-182)



作業半径図 (SR-18A (J))



作業半径図 (SR-210)

