

## SK-12A

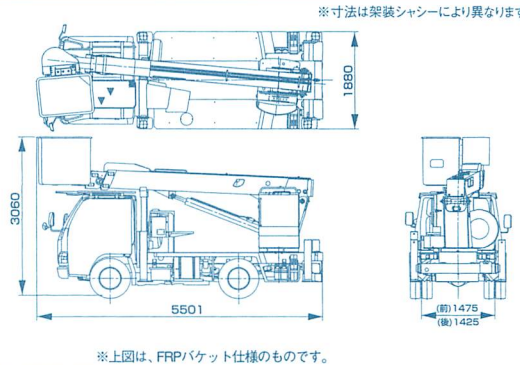
床高

12.5m

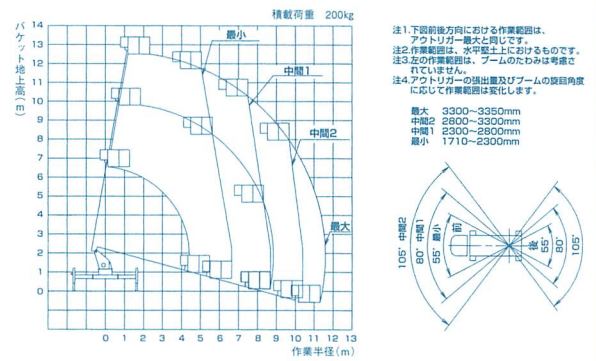
架装シャーシ	3t
車両総重量	5,925kg
首振角度	左右100°
ジャッキ接地圧	5.8kgf/cm <sup>2</sup>
最大張出幅	3,350mm
積載荷重	200kg



### ◆車両寸法図



### ◆作業半径図

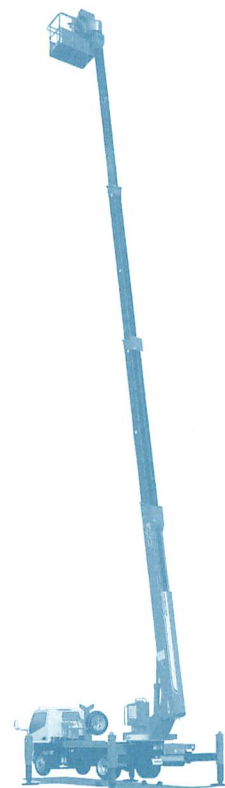


## SK-22A

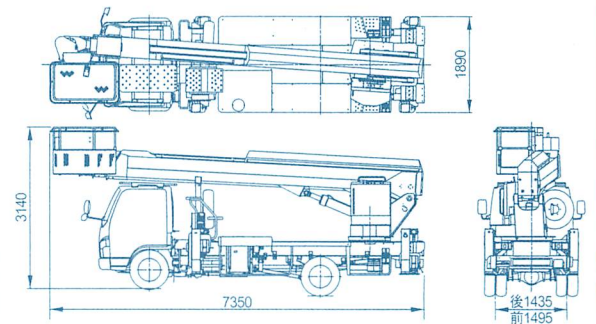
床高

22.1m

架装シャーシ	3t
車両総重量	7,815kg
首振角度	左95° 右100°
ジャッキ接地圧	8.2kgf/cm <sup>2</sup>
最大張出幅	3,700mm
積載荷重	200kg



### ◆車両寸法図



### ◆作業半径図

