

SK-099

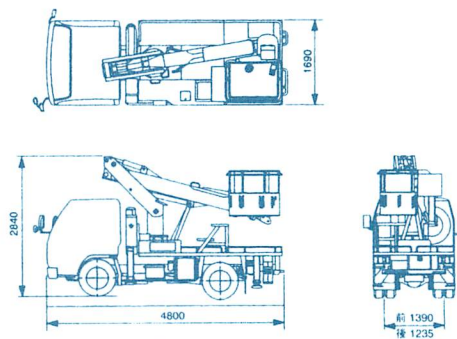
床高

9.9m

架装シャーシ	2t
車両総重量	6,395kg
首振角度	左右98°
ジャッキ接地圧	12.6kgf/cm ²
最大張出幅	1,660mm
積載荷重	150kg

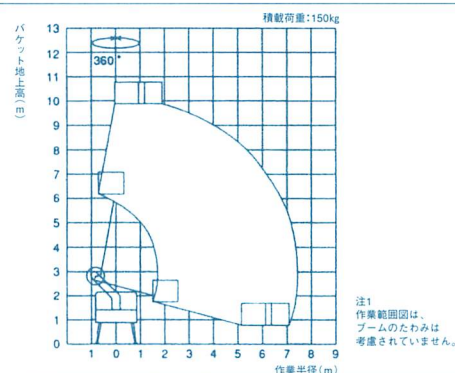


◆車両寸法図



寸法は架装シャーシにより異なります

◆作業半径図



SS-10A

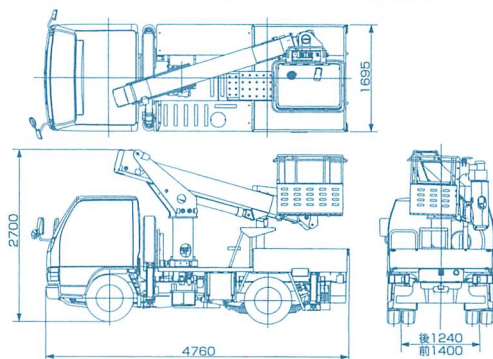
床高

9.7m

架装シャーシ	2t
車両総重量	6,335kg
首振角度	左104° 右107°
ジャッキ接地圧	14kgf/cm ²
最大張出幅	1,624mm
積載荷重	200kg



◆車両寸法図



◆作業半径図

